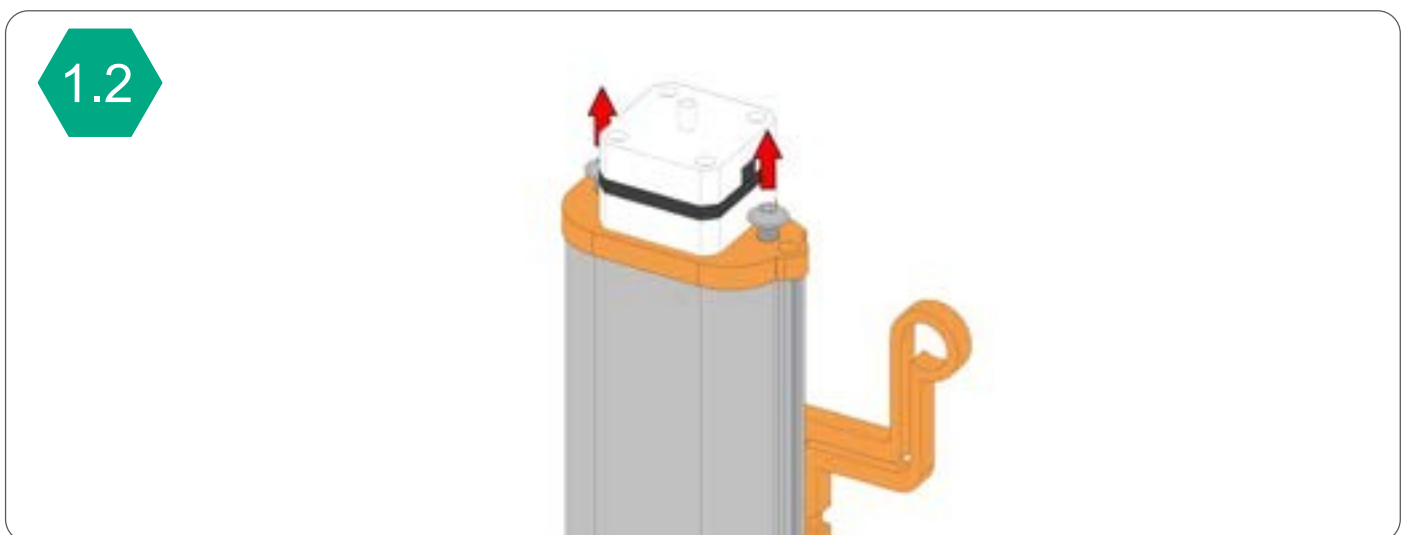
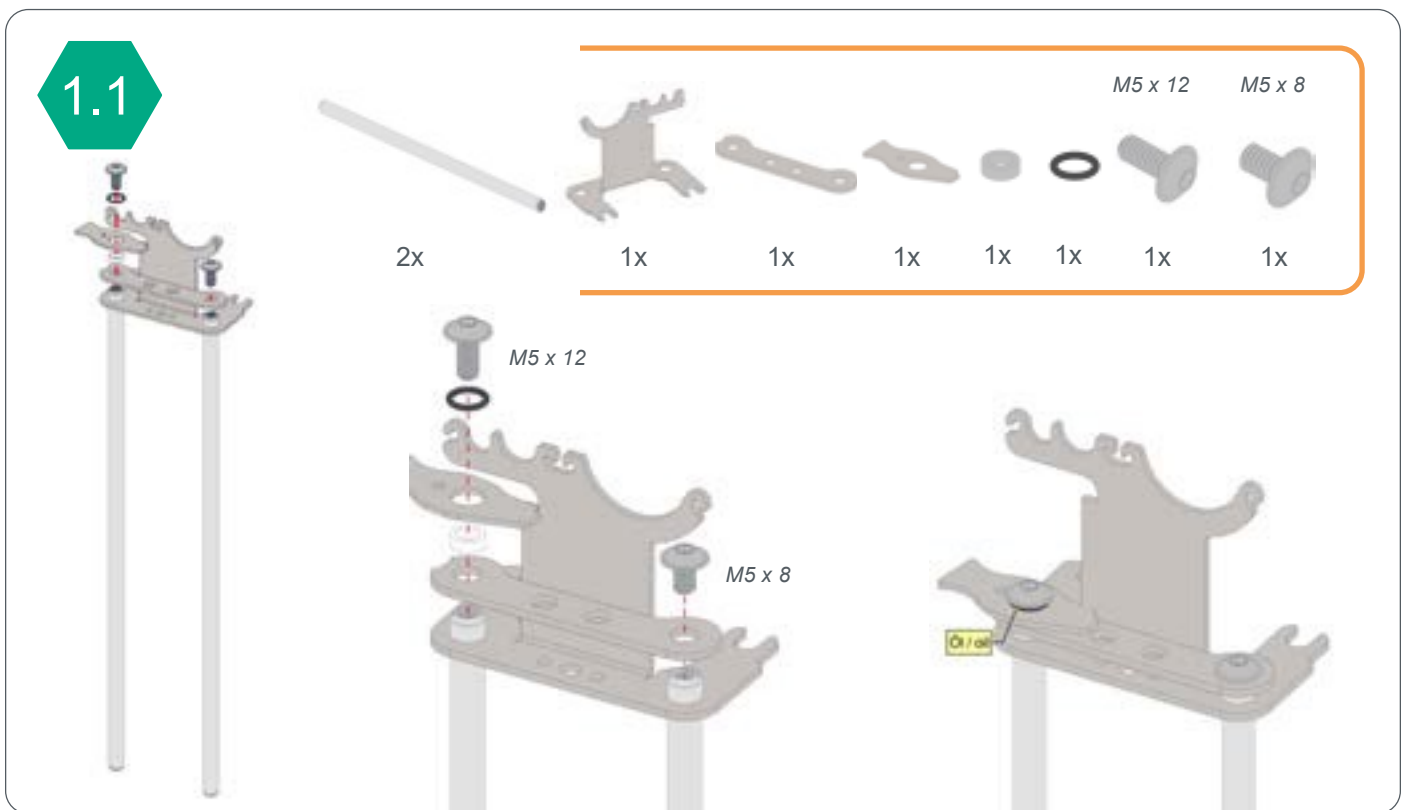
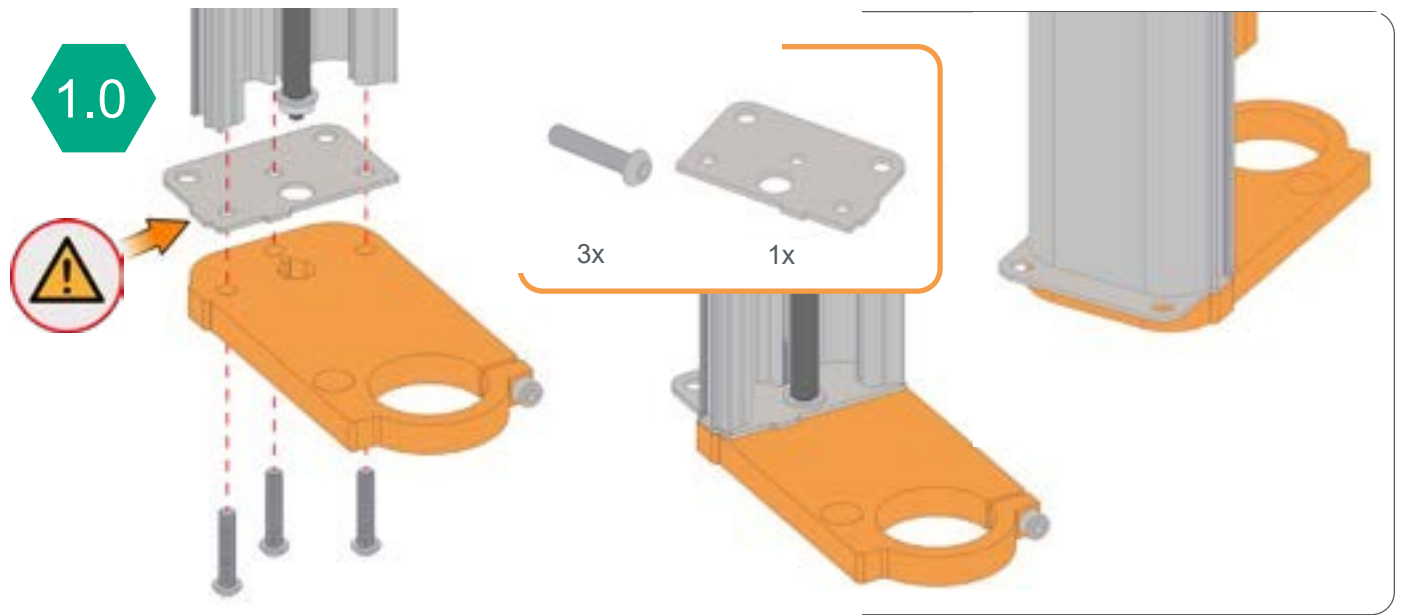




STEP-CRAFT.

Anbauanleitung. /
Construction Manual.
Montážní návod

D-Serie / *D-Series*
(D.300 - 600 Version 1, D.300 - 840 Version 2)



1.3

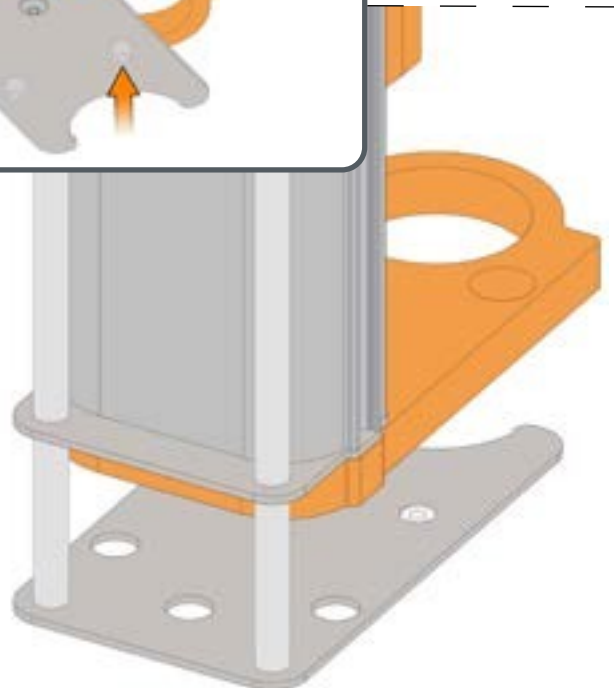
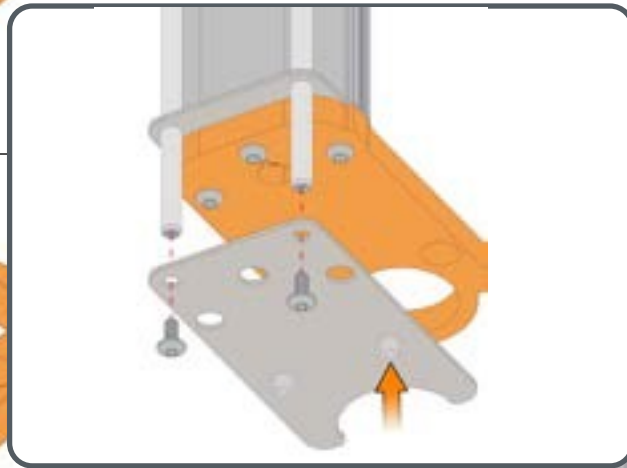
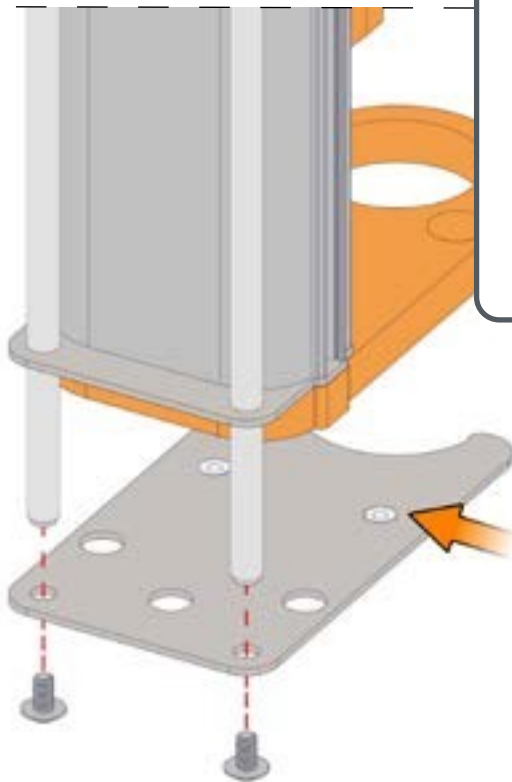
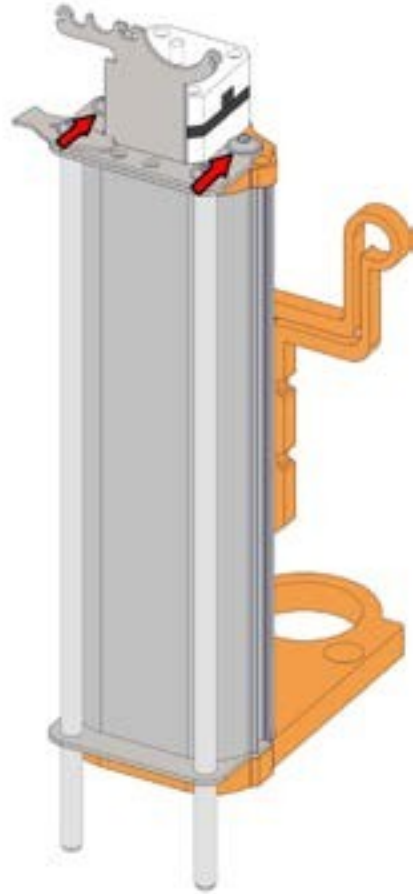
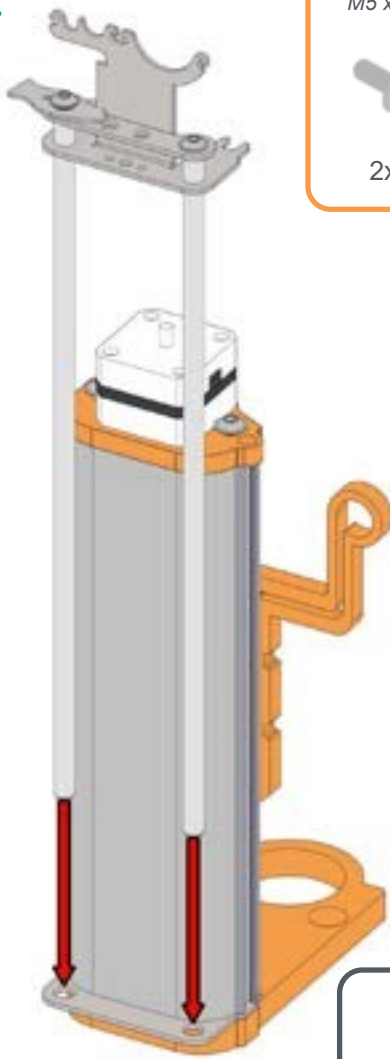
M5 x 8



2x

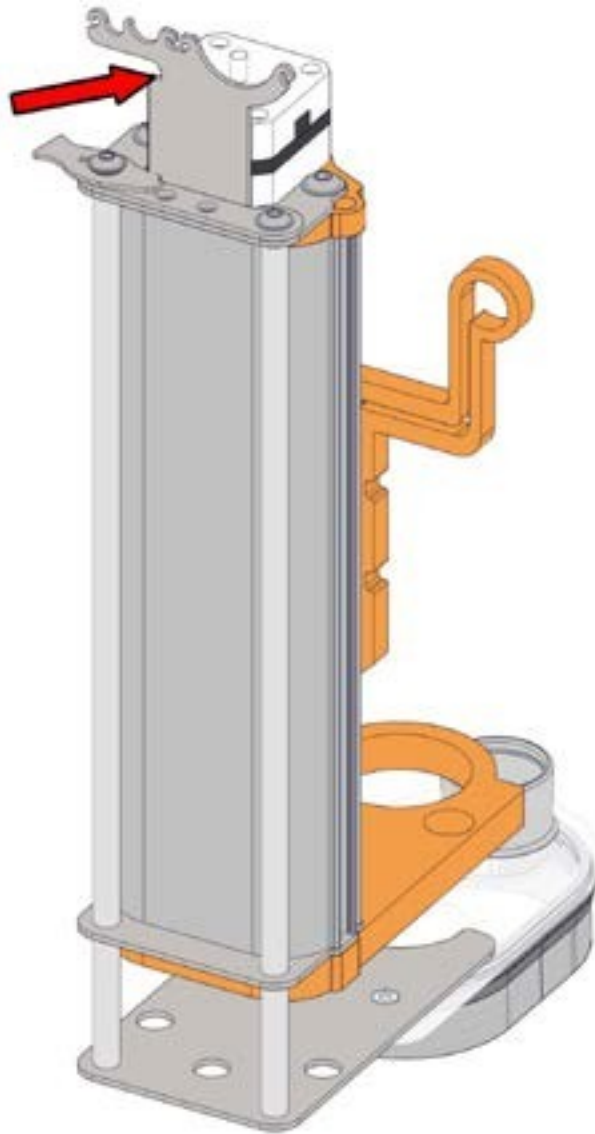


1x



1.4

Auflagefläche eventuell
etwas abfeilen. /
*Slightly file off support surface,
if necessary.*
Zabrušte hrany, je-li
potřeba.



STEPCRAFT CZ

Třída 5.května 457/44
37372 Lišov
Czech republic

mail: info@stepcraft.cz.
Web: www.stepcraft.cz

STEPCRAFT GmbH & Co. KG

An der Beile 2
58708 Menden (Sauerland)
Germany

tel.: +49 (0) 23 73 / 179 11 60
mail: info@stepcraft-systems.com
net: www.stepcraft-systems.com

STEPCRAFT Inc.

59 Field Street, Rear Building
06790 Torrington, CT
United States

tel.: +1 (203) 5 56 18 56
mail: info@stepcraft.us
net: www.stepcraft.us